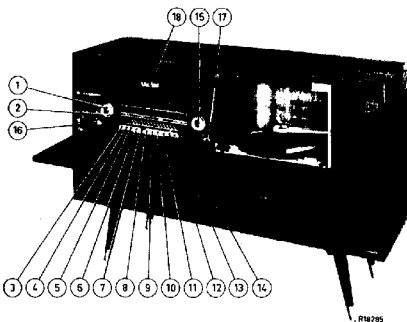
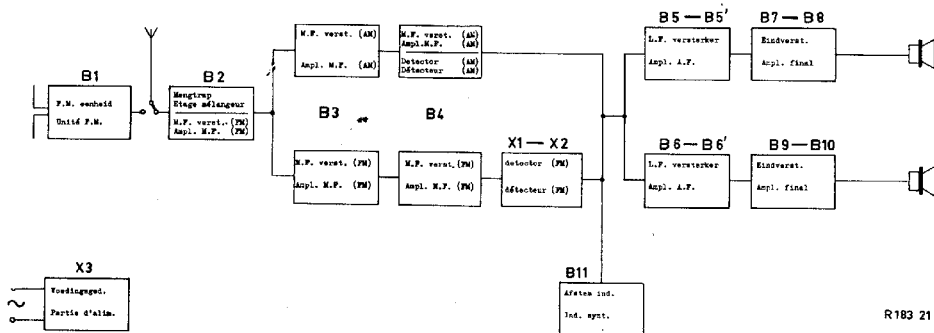


documentation

F7X90A



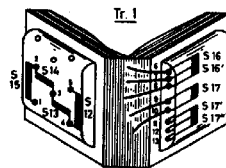
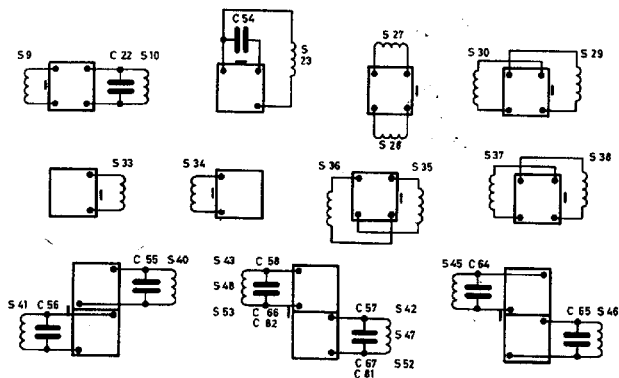
Bedieningsorganen - Organes de commande	
1. Volumeregelaar	- Régulateur d'intensité.
2. Ferroceptor	- Ferrocaptteur
3).	-
4.) Toonsohak.	- Comm. de tonalité
5).	-
6. Uit-schakelaar	- Interrupteur
7. Drukknop P.U.	- Touche P.U.
8. Drukknop L.G.	- Touche G.O.
9. Drukknop M.G.	- Touche P.O.
10. Drukknop K.G.	- Touche O.C.
11. Drukknop F.M.	- Touche F.M.
12. Drukknop ferroceptor-buiten antenne	- Touche ferrocaptteur-antenne extérieure
13. Drukknop mono	- Touche mono
14. Drukknop Stereo	- Touche Stereo
15. Afstemming	- Syntonisation
16. Lage tonenregeling	- Régulateur des graves
17. Hoge tonenregeling	- Régulateur de sons aigus
18. Stereo balans	- Régulateur d'équilibrage
7+8 Magnetfoon	- Magnetophone



R183 21

F7X90A

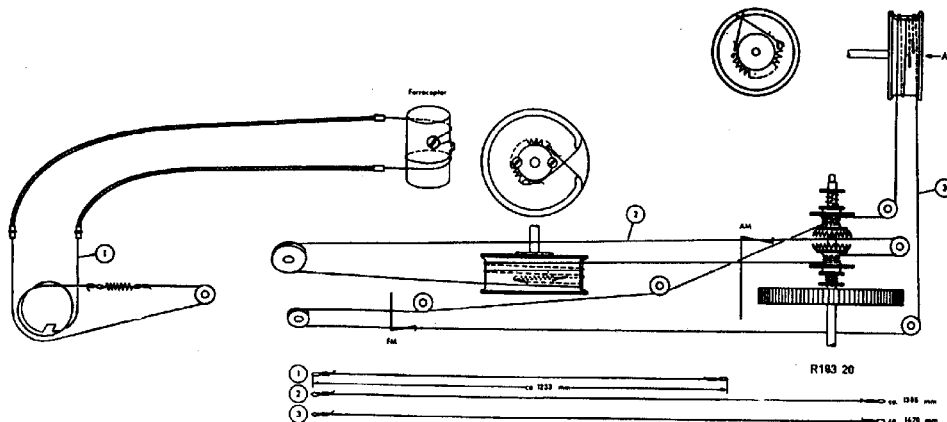
<p><u>Golfbereiken - Gammes d'ondes</u></p> <p>L.G. - G.O. : 150 - 345 Kc/s (2000 - 870 m) M.G. - P.O. : 518 - 1622 Kc/s (580 - 185 m) K.G. - O.C. : 5,95 - 12,2 Mc/s (50 -24,6 m) F.M. - F.M. : 87,5 - 100 Mc/s (3,43 - 3 m)</p> <p><u>Luidsprekers - Haut-parleurs</u></p> <p>2x AD 3500 BM 2x AD 3690 A 2x AD 3700 BM</p> <p><u>Netspanningen - Tensions de réseau</u></p> <p>110 - 125 - 145 - 220 V</p> <p><u>Platenwisselaar - Changeur de disques</u></p> <p>AG 1005 Z - 45</p>	<p><u>M.F.</u></p> <p>A.M. : 470 Kc/s F.M. : 10,7 Mc/s</p> <p><u>Verlichtingslampjes - Lampes de cadran</u></p> <p>0045D-00</p> <p><u>Verbruik - Consommation</u></p> <p>115 W (220 V)</p> <p><u>Afmetingen - Dimensions</u></p> <p>1100 x 765 x 400 mm</p>
---	--



Ratio-Detector



R183 19



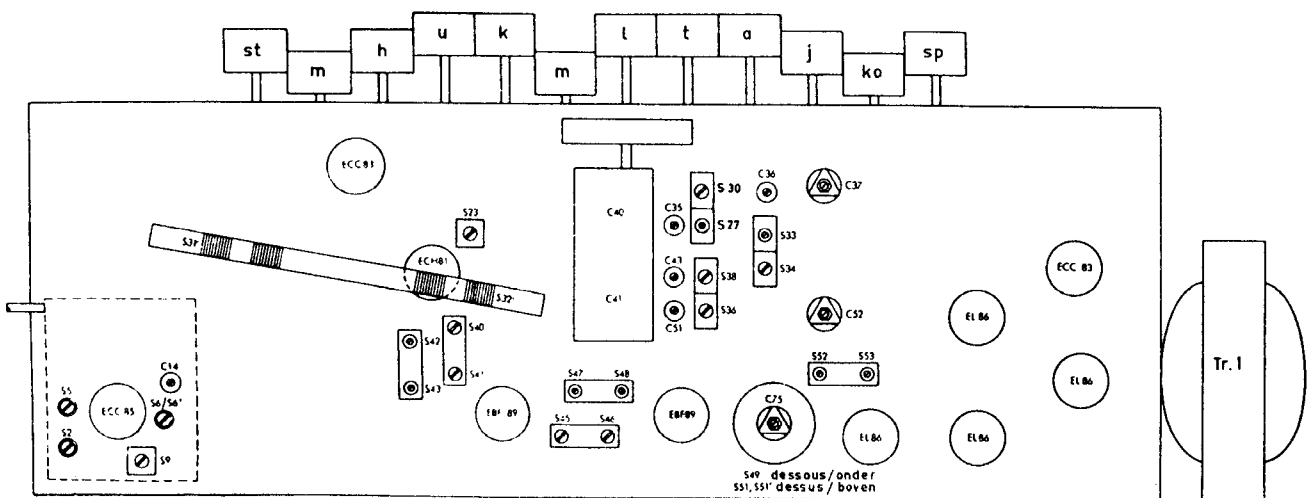
	Druktoets	Triompunt	Signaal	Afregelen	Aanwijzing
	Touche	Point d'ajustage	Signal	Régler	Indication
M.F. kringen Circuits M.F. (A.M.)	9	1620 kc/s	470 kc/s via 33000 pF - g1B4	S53, S52	Max. uitgangsspanning Max. de sortie.
			470 kc/s via 33000 pF - g1B3	S47, S48	
			470 kc/s via 33000 pF - g1B2	S42, S43	
M.F. Sperkring Filtre bouchon MF (A.M.)	9+12	550 kc/s	470 kc/s	S27	Min. Uitgangsspanning Min. de sortie
H.F. kringen Circuits H.F. (A.M.)	9+12	550 kc/s	550 kc/s	S36, S31'	Max. Uitgangsspanning Max. de sortie
		1550 kc/s	1550kc/s	C51, C36	
	10	550 kc/s	5,85Mc/s	S38, S30	
		1550 kc/s	12,4Mc/s	C43, C35	
	8+12	550 kc/s	151 kc/s	S34, S32'	
		1550 kc/s	340 kc/s	C52, C37	
M.F. Spiegelfilter Filtre image M.F. (AM)	8+12	200 kc/s	1120kc/s	S33	Min. Uitgangsspanning Min. de sortie
M.F. kringen Circuits M.F. (F.M.)	11	101 Mc/s	10,7 Mc/s via 1500 pF - g1B4	S49, C75 S51*	Max. D.V. 0 V. D.V.
			10,7 Mc/s via 1500 pF - g1B3	S45, S46**	Max. D.V.
			10,7 Mc/s via 1500 pF - g1B2	S40, S41	
			10,7 Mc/s via 1500 pF - \uparrow \downarrow	S9, S23	
H.F. kringen Circuits H.F. (F.M.)	11	88 Mc/s	22 Mc/s	S6, S5	Max. D.V.
		98 Mc/s	24,5 Mc/s	C14	

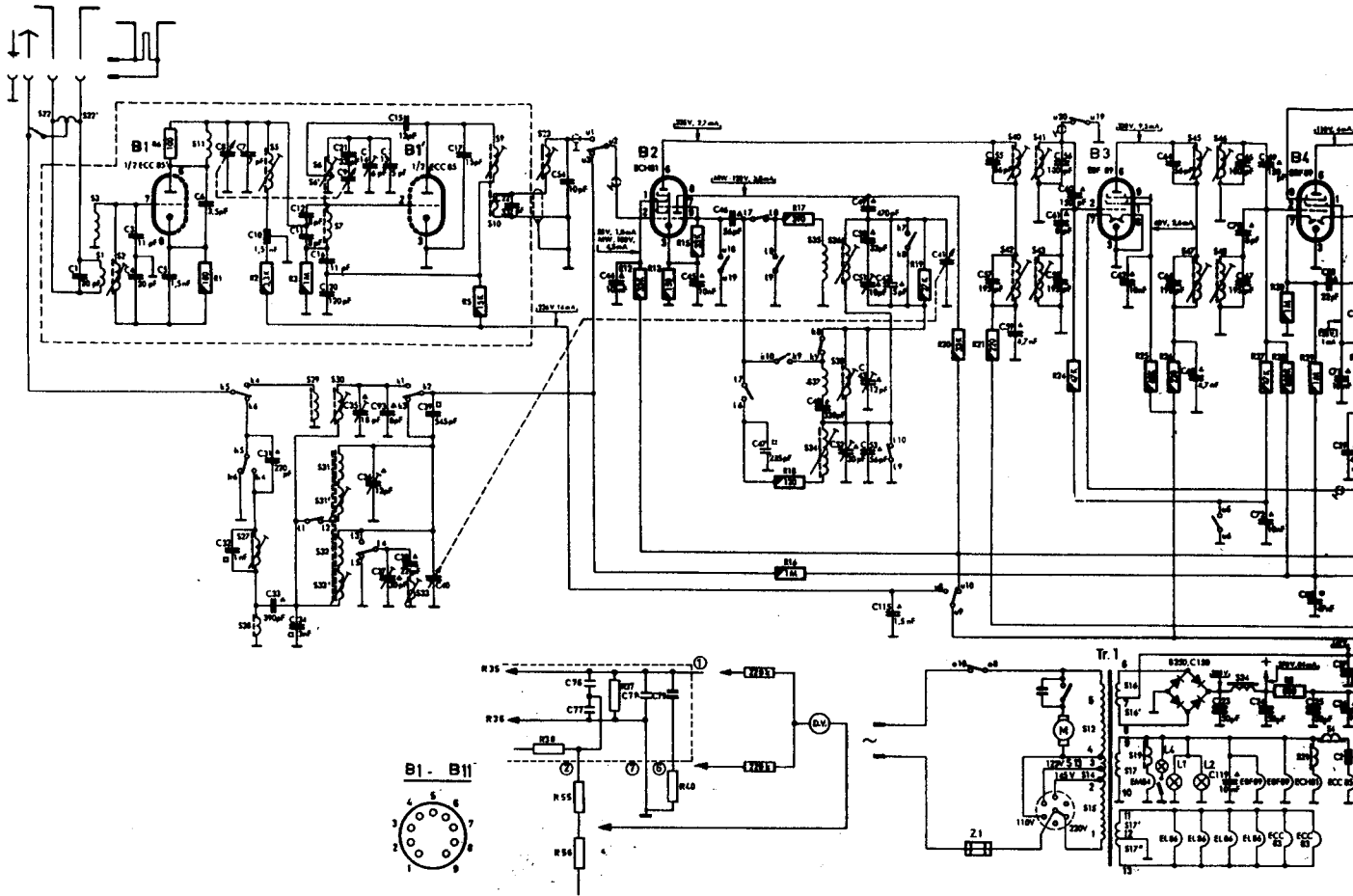
Het afregelen geschiedt met behulp van een A.M. Service oscillator.
Indien niet anders aangegeven, worden alle signalen via een kunstantenne aan de antennebus toegevoerd.
Bij het afregelen van het F.M. gedeelte zijn de signalen ongemoduleerd.

Le réglage se fait à l'aide d'un oscillateur Service A.M.
S'il n'y a rien indiqué d'autre, tous les signaux sont appliqués à douille d'antenne par l'intermédiaire d'une antenne fictive.
Pendant le réglage de la partie F.M. les signaux appliqués sont non-modulés.

* Diodevoltmeter (D.V.) aansluiten via twee weerstanden van 0,22 MΩ (1%) Zie principeschema.
Connecter le voltmètre à diode (D.V.) à travers deux résistances de 0,22 MΩ (1%). Voir le schéma de principe.

** De weerstanden van 0,22 MΩ verwijderen, en de diodevoltmeter weer aansluiten over C78.
Enlever les deux résistances de 0,22 MΩ, et connecter le voltmètre à diode à nouveau sur C78.

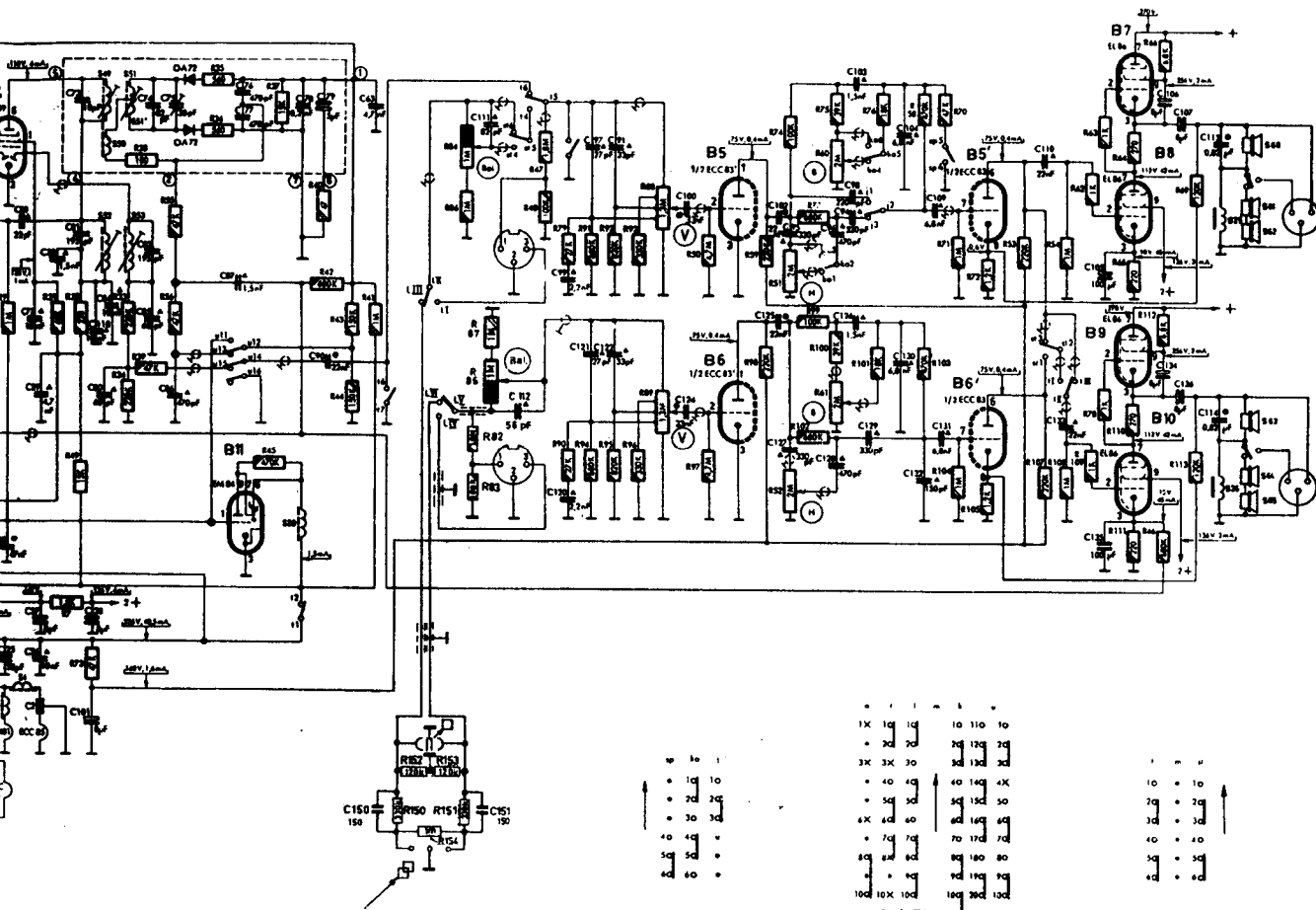




S	22, 22', 21, 2, 11, 22, 22', 4, 4', 5, 5', 20, 21, 21', 22', 22'	23	9, 10, 22	24, 24', 24'', 24'''	25, 25', 25'', 25''', 25'''', 25''''	26, 26', 26'', 26'''	27, 27', 27'', 27'''	28, 28', 28'', 28'''	29, 29', 29'', 29'''	30, 30', 30'', 30'''	31, 31', 31'', 31'''	32, 32', 32'', 32'''	33, 33', 33'', 33'''	34, 34', 34'', 34'''	35, 35', 35'', 35'''	36, 36', 36'', 36'''	37, 37', 37'', 37'''	38, 38', 38'', 38'''	39, 39', 39'', 39'''	40, 40', 40'', 40'''	41, 41', 41'', 41'''	42, 42', 42'', 42'''	43, 43', 43'', 43'''	44, 44', 44'', 44'''	45, 45', 45'', 45'''	46, 46', 46'', 46'''	47, 47', 47'', 47'''	48, 48', 48'', 48'''	49, 49', 49'', 49'''	50, 50', 50'', 50'''	51, 51', 51'', 51'''	52, 52', 52'', 52'''	53, 53', 53'', 53'''	54, 54', 54'', 54'''	55, 55', 55'', 55'''	56, 56', 56'', 56'''	57, 57', 57'', 57'''	58, 58', 58'', 58'''	59, 59', 59'', 59'''	60, 60', 60'', 60'''	61, 61', 61'', 61'''	62, 62', 62'', 62'''	63, 63', 63'', 63'''	64, 64', 64'', 64'''	65, 65', 65'', 65'''	66, 66', 66'', 66'''	67, 67', 67'', 67'''	68, 68', 68'', 68'''	69, 69', 69'', 69'''	70, 70', 70'', 70'''	71, 71', 71'', 71'''	72, 72', 72'', 72'''	73, 73', 73'', 73'''	74, 74', 74'', 74'''	75, 75', 75'', 75'''	76, 76', 76'', 76'''	77, 77', 77'', 77'''	78, 78', 78'', 78'''	79, 79', 79'', 79'''	80, 80', 80'', 80'''	81, 81', 81'', 81'''	82, 82', 82'', 82'''	83, 83', 83'', 83'''	84, 84', 84'', 84'''	85, 85', 85'', 85'''	86, 86', 86'', 86'''	87, 87', 87'', 87'''	88, 88', 88'', 88'''	89, 89', 89'', 89'''	90, 90', 90'', 90'''	91, 91', 91'', 91'''	92, 92', 92'', 92'''	93, 93', 93'', 93'''	94, 94', 94'', 94'''	95, 95', 95'', 95'''	96, 96', 96'', 96'''	97, 97', 97'', 97'''	98, 98', 98'', 98'''	99, 99', 99'', 99'''	100, 100', 100'', 100'''
---	--	----	-----------	----------------------	--------------------------------------	----------------------	----------------------	----------------------	----------------------	----------------------	----------------------	----------------------	----------------------	----------------------	----------------------	----------------------	----------------------	----------------------	----------------------	----------------------	----------------------	----------------------	----------------------	----------------------	----------------------	----------------------	----------------------	----------------------	----------------------	----------------------	----------------------	----------------------	----------------------	----------------------	----------------------	----------------------	----------------------	----------------------	----------------------	----------------------	----------------------	----------------------	----------------------	----------------------	----------------------	----------------------	----------------------	----------------------	----------------------	----------------------	----------------------	----------------------	----------------------	----------------------	----------------------	----------------------	----------------------	----------------------	----------------------	----------------------	----------------------	----------------------	----------------------	----------------------	----------------------	----------------------	----------------------	----------------------	----------------------	----------------------	----------------------	----------------------	----------------------	----------------------	----------------------	----------------------	----------------------	----------------------	----------------------	--------------------------

X3	SR 250 B/150	S25	WE 166 10	X1-X2	
S1)		S26	WE 166 10	S49-S51	WE 121 46
S2)	WE 741 00	S27)		C73-C77	
C1)		S28)	A3 127 78	R35-R38	
S3	WE 112 43	S29)		S52)	
S4	VK 200 10/3B	S30)	921/24-52 m	S53)	925/470-2
S5	WE 112 38	S31)		CB1)	
S6)		S31)	WE 358 25	CB2)	
S7)	WE 112 44	S32)		C2	B1 664 25
C15)		S33)	WE 121 07	CB)	WE 346 47
S9)		S34)	WE 121 08	C9)	
S10)	WE 121 38	S35)	WE 121 09	C10	B1 664 25
C22)		S36)	WE 121 09	C40)	WE 346 48.1
S11)	WE 112 42	S37)	923/24-52 m	C41)	
R6)		S38)		R8	938/A820E
S12)		S40)		R49	B8 305 08B/15K
S13)		S41)	WE 121 34	R51)	
S14)		C55)		R52)	WE 346 61
S15)		C56)		R60)	WE 346 61
S16)	WE 141 54	S42)		R61)	
S16')		S43)		R84)	
S17)		C57)	925/470-2	R85)	WE 346 60
S17')		C58)		R88)	
ST ^m)		S45)		R89)	WE 366 03
S20	VK 200 10/4B	S46)	WE 121 34		
S21	VK 200 10/3B	C64)			
S22)	WE 110 61	C65)			
S22')		S47)			
S23)	WE 120 87	S48)	925/470-2		
C54)		C66)			
S24	WE 166 09	C67)			

dH/EvdE



10	10	10	10
20	20	20	20
30	30	30	30
40	40	40	40
50	50	50	50
60	60	60	60
70	70	70	70
80	80	80	80
90	90	90	90
100	100	100	100

1	2	3	4	5	6	7	8	9	10	11	12	13	14	15	16	17	18	19	20	21	22	23	24	25	26	27	28	29	30	31	32	33	34	35	36	37	38	39	40	41	42	43	44	45	46	47	48	49	50	51	52	53	54	55	56	57	58	59	60	61	62	63	64	65	66	67	68	69	70	71	72	73	74	75	76	77	78	79	80	81	82	83	84	85	86	87	88	89	90	91	92	93	94	95	96	97	98	99	100
---	---	---	---	---	---	---	---	---	----	----	----	----	----	----	----	----	----	----	----	----	----	----	----	----	----	----	----	----	----	----	----	----	----	----	----	----	----	----	----	----	----	----	----	----	----	----	----	----	----	----	----	----	----	----	----	----	----	----	----	----	----	----	----	----	----	----	----	----	----	----	----	----	----	----	----	----	----	----	----	----	----	----	----	----	----	----	----	----	----	----	----	----	----	----	----	----	----	----	-----

R183 17

Knop, volumeregeling	WE 724 27	Bouton, régulateur d'intensité
Knop, afstemming	WE 724 27	Bouton, syntonisation
Knop, ferroceptor	WE 725 26	Bouton, ferrocepteur
Knop, toonregeling	WE 725 85	Bouton, régulateur de tonalité
Knop, stereo balans	WE 401 08	Bouton, régulateur d'équilibrage
Raam, om knop stereobalans	A3 762 32	Fenêtre, pour bouton rég. d'équilibrage
Drukknop, groot	WE 715 18/3	Touche poussoire, grand
Drukknop, klein	HA 715 19	Touche poussoire, petit
Doos, in wisselaarruimte	P5 190 07/38	Boîte, dans compartiment de changeur de disques
Deksel, voor doos	P5 190 02/38	Couvercle, pour boîte
Ring, voor 45 t.p.m. platen	P4 380 39/17	Anneau, pour des disques 45 r.p.m.
Schroefnippel, bevestiging wisselaar	P5 515 65/59	Raccord à vis, fixation changeur de disques
Veer, bevestiging wisselaar	A3 758 40	Ressort, fixation changeur de disques
Kapje, over lamp in wisselaarruimte	P5 280 32/31	Capot, pour lampe d'éclairage
Schakelaar, voor verlichting wisselaarruimte	A3 187 32	Commutateur, pour lampe d'éclairage
Rooster voor luidspreker	P5 350 30/59	Fenêtre d'ornement, côté
Veer, in A.M. - aandrijftrommel	9 64/8x31	Ressort, pour tambour d'entraînement A.M.
Veer, in F.M. - aandrijftrommel	A3 646 57	Ressort, pour tambour d'entraînement F.M.
Aansluitplaat, 6-polig.	A3 764 53	Douille, pour alimentation
Stekkerpenplaat, 6-polig.	A3 764 54	Fiche, pour alimentation
Contrastekker, magnetofonaansluiting	A3 410 65	Fiche femelle pour connexion magnetophone
F.M.-Antennesteker	A3 826 36	Fiche, pour antenne F.M.
Aansluitplaat, P.U.	WE 335 40	Douille, pour P.U.
Aansluitplaat, antenne	WE 335 41	Douille, pour antenne.
Aansluitplaat, extra luidspreker	WE 335 42	Douille, pour haut-parleur extérieure
Spanningsomschakelaar	A3 228 85	Carrusel de tension
in druktoetsenheid:		dans commutateurs à touches:
Schuifcontact	971/87	Contact pour tiroir
Contactlip	971/79	Contact pour plaquette
Contactenplaat	971/84	Plaquette, fixe
Contactenschuif	971/85	Tiroir
Schaal, N-B	A3 955 44	Schaal, Pays-Bas-Belgique
Schaal, Zuid	A3 955 45	Schaal, sud
Schaal, Frankrijk	A3 955 51	Schaal, France
Voor het bestellen van onderdelen welke niet in de stuklijst voorkomen, raadplege men de Catalogue voor Service standaard onderdelen	dH/PvdE	Pour les pièces ne figurant pas dans la liste ci-dessus, consulter la catalogue pour pièces de rechange standard.